

**DETTAGLI**  
- Grembiule

**TAGLIE**  
Taglia unica

**COLORE**  
R118 Riga celeste  
R035 Riga avio

**TESSUTO**  
60% cotone  
40% poliestere  
101 g / m<sup>2</sup>



Il Grembiolino Elsa nasce come complemento dei nostri camici, ed è realizzato in un freschissimo policotone.

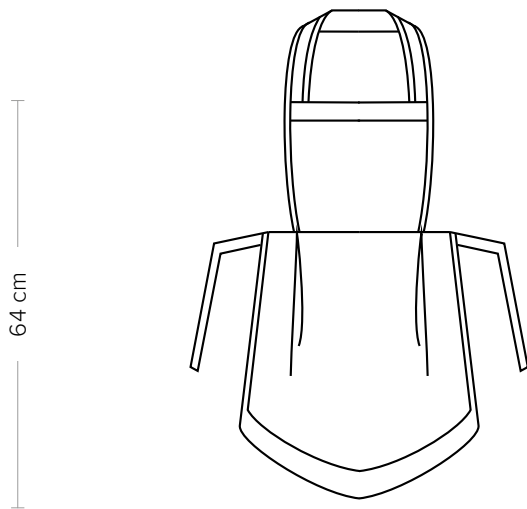
### COLORI DISPONIBILI



R118 Riga celeste



R035 Riga avio

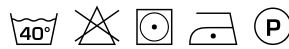


**DETAILS**  
- Apron

**SIZES**  
One size

**COLOURS**  
R118 Light blue stripe  
R035 Avio stripe

**FABRIC**  
60% cotton  
40% polyester  
101 g / m<sup>2</sup>



The Elsa apron was designed as a complement to our coats and it is made of very fresh poly-cotton.

### AVAILABLE COLOURS



R118 Light blue stripe



R035 Avio stripe